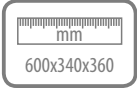


Наружная ТВ антенна

**BAS-1162 Орбита-12 SWA\***

ПАСПОРТ



**ДЛЯ ЭКСПЛУАТАЦИИ СОВМЕСТНО С  
УСИЛИТЕЛЯМИ ИЛИ СОГЛАСУЮЩИМ  
УСТРОЙСТВОМ СЕРИИ SWA\*\***

\* BAS-1162 Орбита-12 SWA

\*\* В комплект поставки не входит, приобретается  
отдельно

Благодарим за выбор наружной антенны BAS-1162 Орбита-12 SWA!

Вы держите в руках современную наружную антенну, которая обеспечит качественный приём аналогового и цифрового телевидения DVB-T2 на ДМВ-каналах совместно с современным телевизором или цифровым приемником (тюнером).

Вы можете установить антенну на мачту диаметром до 50мм или стеновой кронштейн. Антенна отключается к телевизору через кабель типа RG-6/U, SAT-50, SAT-703 или аналогичного (приобретаются отдельно).

Перед эксплуатацией антенны следует установить усилитель или согласующее устройство серии SWA. Тип и характеристики источника питания и способ подачи питания на антенну определяется типом установленного усилителя.

Информацию о частотах и каналах вещания цифрового теле-видения Вы можете уточнить на сайте РТРС — <http://rtrs.ru>, интерактивной карте ЦТВ — <http://карта.ртрс.рф>, в своей региональной вещательной компании или по телефону 8-800-220-20-02.

**Наименование и адрес местонахождения изготовителя:**

ООО «РЭМО-Технологии»

410033, Россия, Саратов, пр-т. 50-лет Октября, 101, литер ПЗ, офис 222

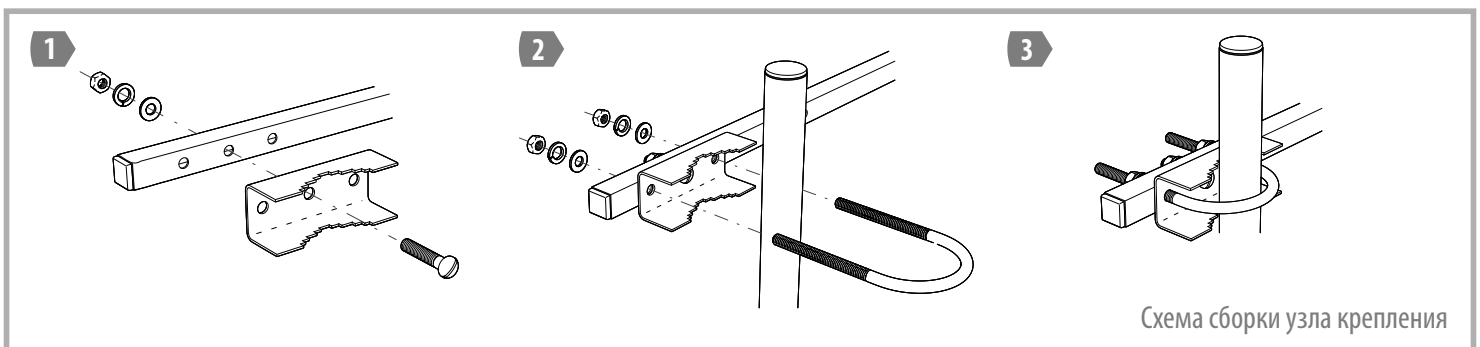
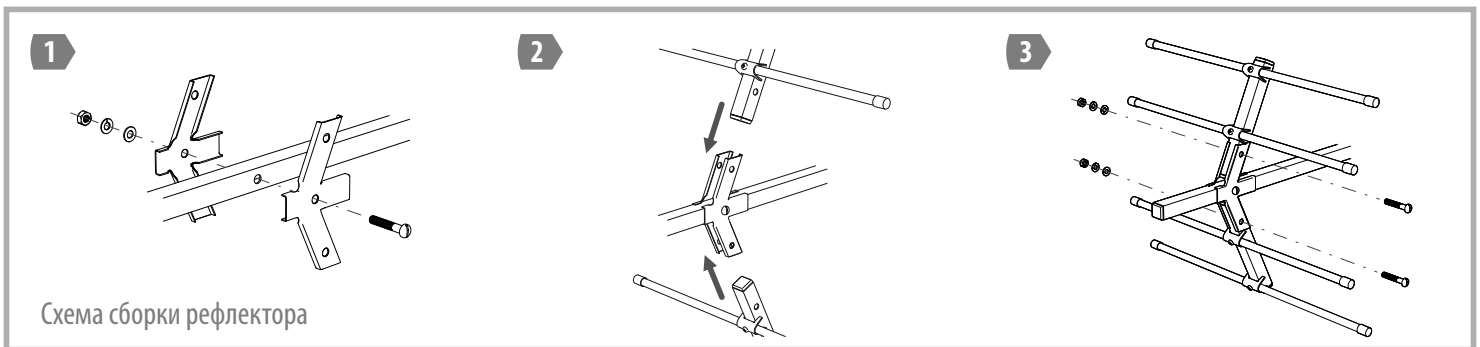
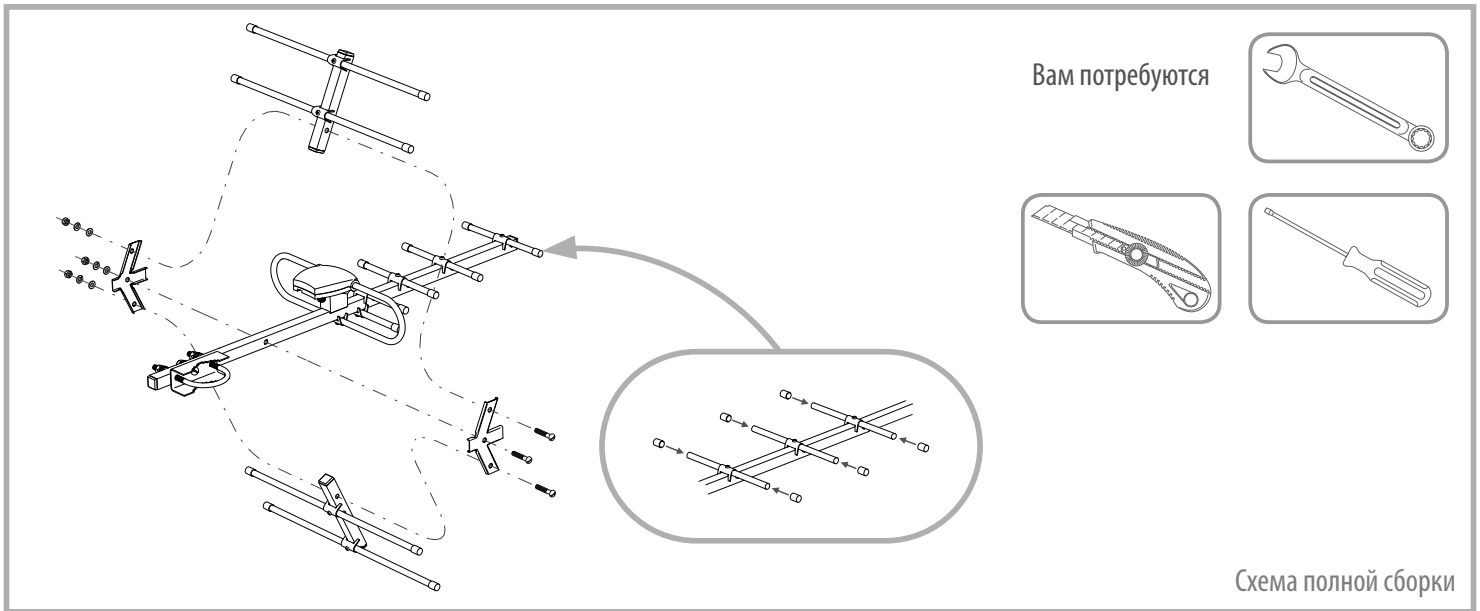
**Замечания и предложения следует направлять по адресу:**

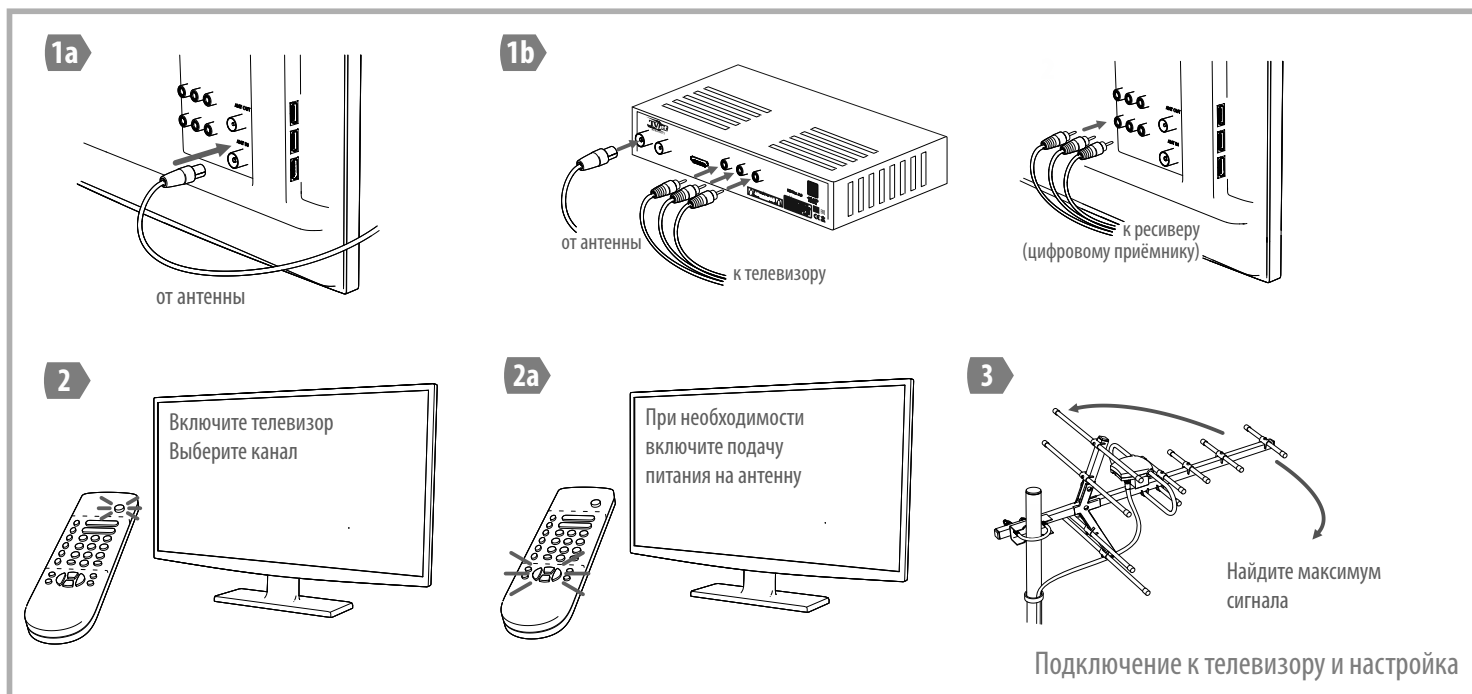
410052, Россия, Саратов, а/я 500,

Тел./факс: 8(800) 775-07-94

E-mail: [help@remo-zavod.ru](mailto:help@remo-zavod.ru)

[www.remo-zavod.ru](http://www.remo-zavod.ru)





Антенна может эксплуатироваться в интервале температур от  $-60^{\circ}\text{C}$  до  $+40^{\circ}\text{C}$  и предельном значении относительной влажности воздуха 100% при температуре  $25^{\circ}\text{C}$ .  
 Транспортировка и хранение должны осуществляться при температурах от  $-60^{\circ}\text{C}$  до  $+45^{\circ}\text{C}$  и предельном значении относительной влажности воздуха 100% при температуре  $25^{\circ}\text{C}$  при условии защиты от солнечного излучения и атмосферных осадков.

При хранении и/или транспортировке при температурах ниже  $+1^{\circ}\text{C}$  изделие перед распаковкой должно быть выдержано не менее 2 часов при комнатной температуре.

Срок службы изделия – 3 года. Изделие не содержит вредных веществ (материалов) и может быть утилизировано как бытовые отходы любым способом, кроме сжигания в непригодных условиях. Изделие может эксплуатироваться без ограничений в быту и на промышленных предприятиях не выше III класса опасности.

Антенна BAS-1162 Орбита-12 SWA соответствует ТУ 657730-002-13760586-2016 и признана годной для эксплуатации.

Изготовитель гарантирует соответствие изделия требованиям ТУ 657730-002-13760586-2016 при соблюдении потребителем условий эксплуатации, хранения и транспортировки.

Гарантийный срок эксплуатации 12 месяцев со дня продажи через розничную торговую сеть. При отсутствии отметки торговой организации, гарантийный срок исчисляется с даты изготовления изделия. Месяц и год изготовления изделия указаны в гарантийном талоне.

Гарантийный ремонт осуществляет предприятие-изготовитель.

Не принимаются претензии по изделиям, имеющим механические повреждения, отличные от естественных следов эксплуатации.

Изготовитель не может гарантировать качественный прием ТВ программ в местах недостаточного покрытия ТВ-сигналом и неверной установки и/или настройки антенны.

Отсутствие приема в таких случаях не является основанием для признания антенны неисправной.

*Примечание: В связи с постоянной модернизацией и улучшением конструкции изделия, в вашем экземпляре могут быть изменения конструкции не отраженные в настоящем паспорте и не ухудшающие его характеристики.*