

Рисунок 4. Монтаж мониторов на держатель.

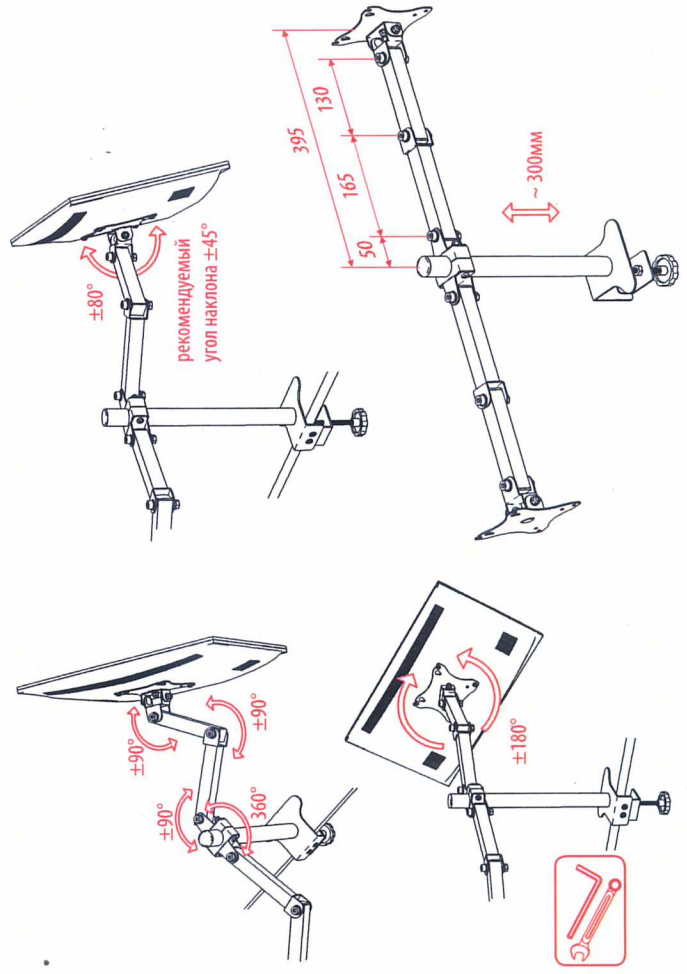


Рисунок 5. Диапазоны регулировок положения монитора.

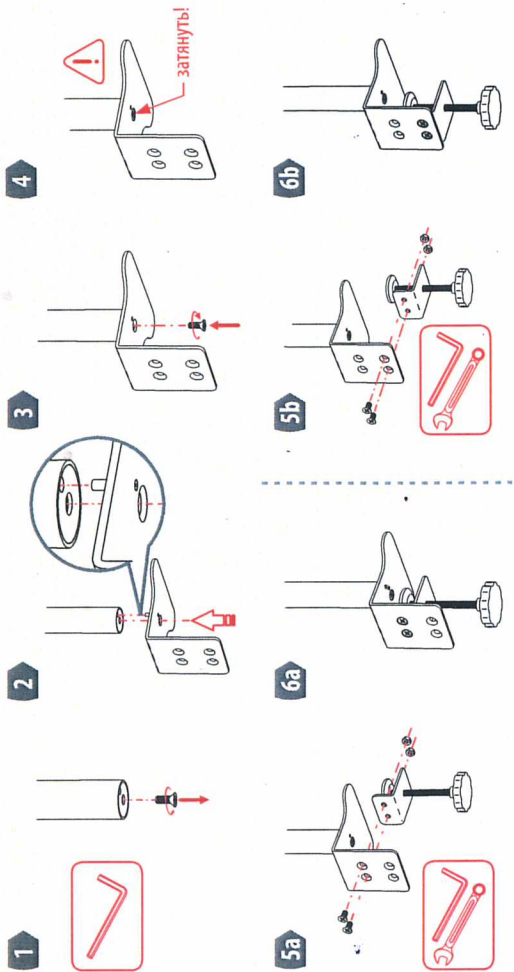


Рисунок 1. Сборка основания кронштейна. Вариант «а» для столешниц до 20 мм, вариант «б» для столешниц до 50мм.

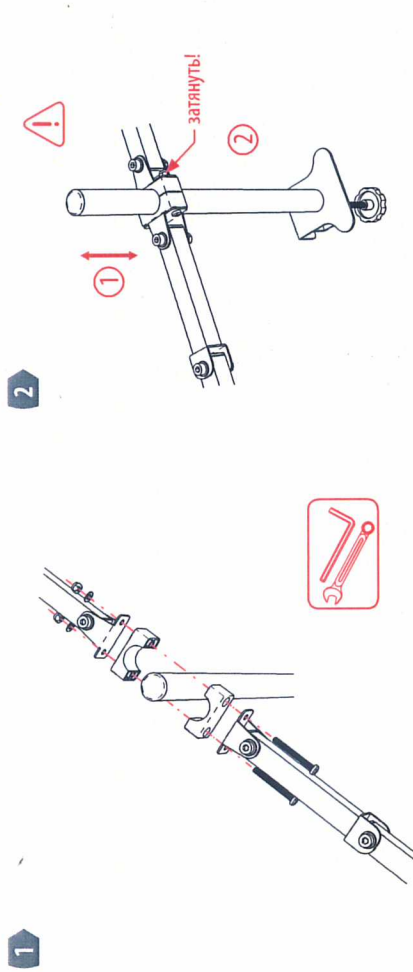


Рисунок 3. Установка балки держателя монитора на несущую стойку кронштейна.

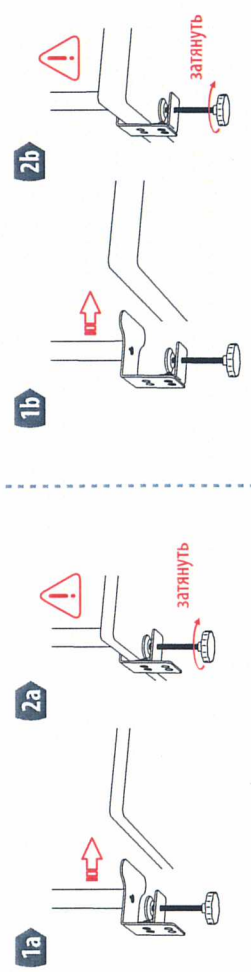


Рисунок 3. Установка кронштейна. Вариант «а» для столешниц до 20 мм, вариант «б» для столешниц до 50мм