

Рисунок 6. Кронштейн с установленными мониторами. Вариант размещения.

7. Подключите кабели к монитору. Закрепите их на штанге, например, с помощью ленты Velcro («липучки»). Мониторы готовы к эксплуатации.

УСЛОВИЯ ТРАНСПОРТИРОВКИ, ХРАНЕНИЯ И ЭКСПЛУАТАЦИИ

Кронштейн настольный «RK-502» может эксплуатироваться в интервале температур от +10°C до +35°C и предельном значении относительной влажности воздуха 80% при температуре 25°C. Транспортировка и хранение должны осуществляться при температурах от -50°C до +50°C и предельном значении относительной влажности воздуха 100% при температуре 25°C при условии защиты от солнечного излучения и атмосферных осадков.

Срок службы изделия – 3 года. Изделие не содержит вредных веществ (материалов) и может быть утилизировано как бытовой отход любым способом, кроме сжигания в непригодных условиях. Изделие может эксплуатироваться без ограничений в быту и на промышленных предприятиях не выше III класса опасности.

СВИДЕТЕЛЬСТВО О ПРИЕМКЕ И ГАРАНТИЙНЫЕ ОБЯЗАТЕЛЬСТВА

Кронштейн настольный Reflect «RK-502» соответствует комплекту конструкторской документации (КД) и признан годным для эксплуатации. Изготовитель гарантирует соответствие изделия требованиям комплекта КД при соблюдении потребителем условий эксплуатации, хранения и транспортировки.

Гарантийный срок эксплуатации 12 месяцев со дня продажи через розничную торговую сеть. При отсутствии отметки торгующей организации, гарантийный срок исчисляется с даты изготовления изделия. Месяц и год изготовления изделия указаны в гарантийном талоне.

Не принимаются претензии по изделиям, имеющим механические повреждения, отличные от естественных следов эксплуатации.

Организация, уполномоченная на принятие претензий от граждан:

ООО «ТПК Спин», 198095, г. Санкт-Петербург, ул. Маршала Говорова, дом 40, лит А

Претензии принимаются по электронной почте: warranty@spin-rf.ru

Наименование и юридический адрес изготовителя:

ООО «ТПК Спин», 198095, г. Санкт-Петербург, ул. Маршала Говорова, дом 40, лит А

Примечание. Производитель оставляет за собой право без предварительного уведомления покупателя вносить изменения в конструкцию, комплектацию или технологию изготовления изделия с целью улучшения его свойств.

Reflect

**Кронштейн настольный «RK-502»
для двух LCD/LED мониторов
с креплением FDMI VESA**

ПАСПОРТ

ОБЩИЕ СВЕДЕНИЯ О ИЗДЕЛИИ

Кронштейн настольный Reflect «RK-502» позволяет удобно и просто установить на столе два практически любых современных панельных LCD/LED мониторов, имеющих систему крепления VESA. Возможен наклон мониторов на угол до $\pm 80^\circ$ и их разворот в вертикальное (портретное) положение.

Кронштейн универсален, обладает широкими возможностями для максимально удобного размещения мониторов на столах с толщиной столешницы от 16 до 50мм. Максимальный вынос монитора от оси опоры — 395мм.

Кронштейн изготовлен из высококачественной стали и окрашен в черный цвет.

Кронштейн «RK-502» совместим с креплением FDMI VESA MIS-D 75 или VESA MIS-D 100 (используются винты M4).

ТЕХНИЧЕСКИЕ ХАРАКТЕРИСТИКИ

Количество одновременно устанавливаемых мониторов, шт.	2
Максимальная нагрузка, кг	2x8
Максимальная диагональ, при соотношении сторон 16:9, см (дюймов)	81 (32)
Размер крепления VESA, мм	75, 100
Масса кронштейна, не более, кг	2,7
Высота стойки, мм	350
Максимальный вылет штанги от оси опоры, мм	365

КОМПЛЕКТАЦИЯ

Стойка несущая, шт.	1
Штанга двойная с держателем монитора в сборе, шт.	1
Опора, верхняя часть, шт.	1
Опора, нижняя часть, в сборе с прижимным винтом, шт.	1
Винт M4x8, шт.	8
Винт M4x12, шт.	8
Комплект инструмента (шестигранники 2,5, 4, 6; гаечный ключ 10x13), шт.	1
Паспорт (Руководство по установке), шт.	1
Гарантийный талон, шт.	1
Упаковка, шт.	1

МОНТАЖ

1. Извлеките из упаковки все детали кронштейна. Убедитесь в отсутствии механических повреждений. Ознакомьтесь с настоящим паспортом. Возьмите инструменты их комплекта поставки: шестигранные ключи 2,5, 4, 6, гаечный ключ 10x13.
2. Соберите опору и стойку кронштейна как показано на рис.1. Протягивайте винты до упора. При сборке учитывайте толщину столешницы.
3. Установите собранную стойку на стол (см. рис.2). Плотно затяните винт трубины. Убедитесь, что основание не может свободно перемещаться по поверхности стола. При необходимости ещё раз затяните винт.
4. Соберите узел фиксации штанги на опоре (см. рис. 3). Данный узел может поставляться в уже собранном виде, в этом случае переходите к следующему шагу. Ослабьте винты так, чтобы между полухомутами был небольшой зазор. Оденьте штангу на опору. Выберите положение штанги и затяните винты.



Кронштейн RK-502 совместим с мониторами, имеющими крепления стандарта FDMI VESA MIS-D 75, VESA MIS-D 100. Для установки монитора на кронштейн используются винты M4x8 или M4x12 из комплекта поставки. Длину винтов следует уточнить в документации на монитор или в службе технической поддержки производителя монитора.

5. Вверните винты M4 в крепёжные отверстия VESA на мониторе, оставив расстояние между головкой и корпусом около 3мм. Навесьте монитор на держатель и вверните нижние винты в крепёжные отверстия VESA. Протяните все винты, убедитесь в отсутствии люфта монитора. Аналогичным образом смонтируйте второй монитор. Процесс монтажа показан на рис.4.

6. Отрегулируйте положение мониторов (см. рис.5). При необходимости подтяните осевые винты штанги с помощью шестигранного ключа 6 и гаечного ключа на 13. Осевые винты регулировки наклона монитора подтягиваются гаечным ключом 10.

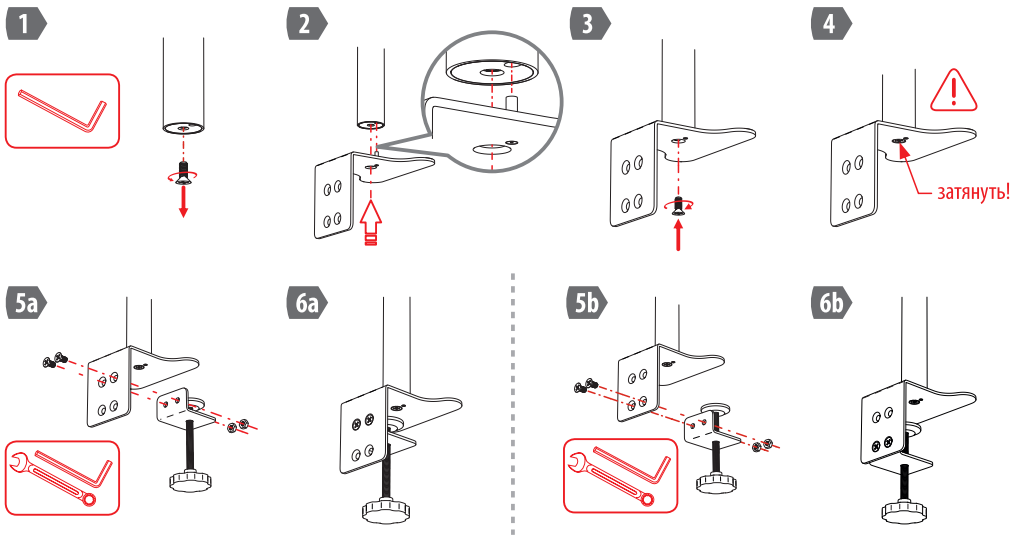


Рисунок 1. Сборка основания кронштейна. Вариант «а» для столешниц до 20 мм, вариант «б» для столешниц до 50мм.

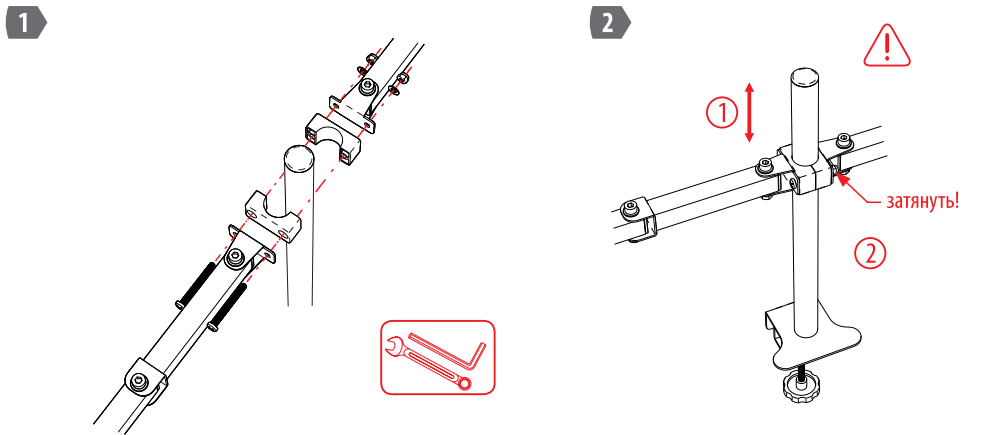


Рисунок 3. Установка балки держателя монитора на несущую стойку кронштейна.



Рисунок 3. Установка кронштейна. Вариант «а» для столешниц до 20 мм, вариант «б» для столешниц до 50мм

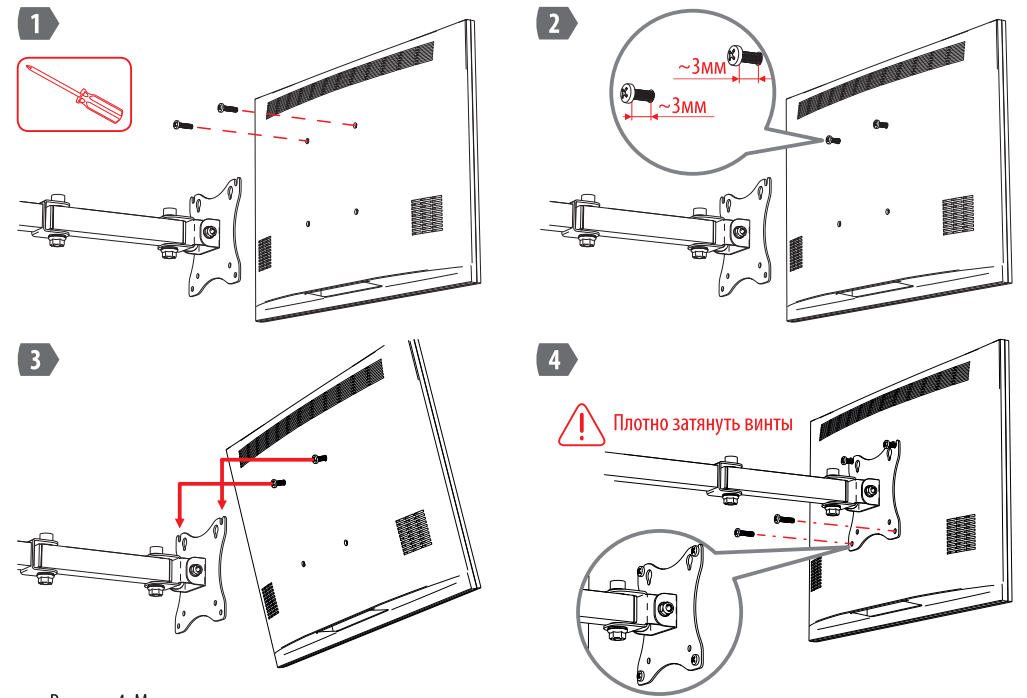


Рисунок 4. Монтаж мониторов на держатель.

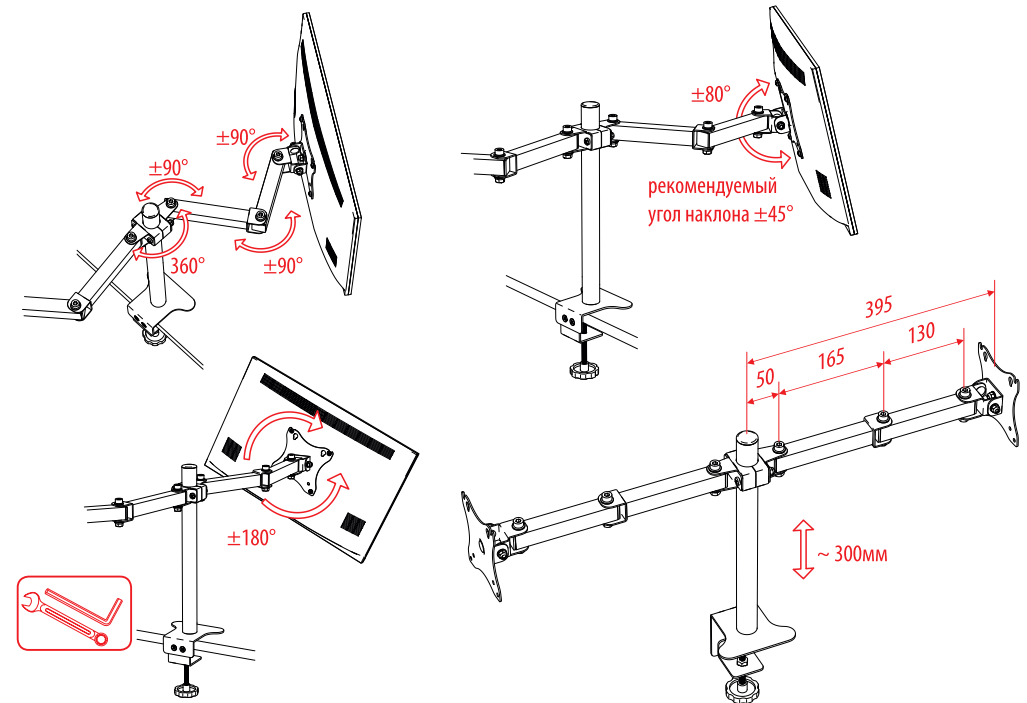


Рисунок 5. Диапазоны регулировок положения монитора.