

## УСЛОВИЯ ТРАНСПОРТИРОВКИ, ХРАНЕНИЯ И ЭКСПЛУАТАЦИИ

Кронштейн настенный «RK-320» может эксплуатироваться в интервале температур от +10°C до +35°C и предельном значении относительной влажности воздуха 80% при температуре 25°C. Транспортировка и хранение должны осуществляться при температурах от -50°C до +50°C и предельном значении относительной влажности воздуха 98% при температуре 25°C при условии защиты от солнечного излучения и атмосферных осадков.

Срок службы изделия — 3 года. Изделие не содержит вредных веществ (материалов) и может быть утилизировано как бытовой отход любым способом, кроме сжигания в непригодных условиях. Изделие может эксплуатироваться без ограничений в быту и на промышленных предприятиях не выше III класса опасности.

## СВИДЕТЕЛЬСТВО О ПРИЕМКЕ И ГАРАНТИЙНЫЕ ОБЯЗАТЕЛЬСТВА

Кронштейн настенный «RK-320» соответствует комплекту конструкторской документации (КД) и признан годным для эксплуатации, хранения и транспортировки. Изготовитель гарантирует соответствие изделия требованиям комплекта КД при соблюдении потребителем условий эксплуатации, хранения и транспортировки.

Гарантийный срок эксплуатации 12 месяцев со дня продажи через розничную торговую сеть. При отсутствии отметки торговой организации, гарантийный срок исчисляется с даты изготовления изделия. Месяц и год изготовления изделия указаны в гарантийном талоне.

Не принимаются претензии по изделиям, имеющим механические повреждения, отличные от естественных следов эксплуатации.

Организация, уполномоченная на принятие претензий от граждан:

ООО «ТПК Спин», 198095, г. Санкт-Петербург, ул. Маршала Говорова, дом 40, лит А

Претензии принимаются по электронной почте: warranty@spin-rf.ru

Наименование и юридический адрес изготовителя:

ООО «ТПК Спин», 198095, г. Санкт-Петербург, ул. Маршала Говорова, дом 40, лит А

*Примечание. Производитель оставляет за собой право без предварительного уведомления покупателя вносить изменения в конструкцию, комплектацию или технологию изготовления изделия с целью улучшения его свойств.*

# Reflect

Кронштейн настенный «RK-320»  
для LCD/LED телевизоров  
с креплением FDMI VESA

## ПАСПОРТ

### ОБЩИЕ СВЕДЕНИЯ ОБ ИЗДЕЛИИ

Кронштейн настенный «RK-320» позволяет удобно и просто установить на стене практически любой современный панельный LCD/LED телевизор, имеющий систему крепления VESA. Возможен наклон телевизора на угол до 10°.

Кронштейн универсален, обладает широкими возможностями для крепления телевизоров на стенах из бетона, кирпича, различных блоков, бруса. Возможна установка на каркасные стены при условии монтажа кронштейна на закладные несущие элементы или на деревянные стойки каркаса.

Кронштейн изготовлен из высококачественной стали и окрашен в черный цвет.

Кронштейн совместим с креплением FDMI VESA MIS-D 75, VESA MIS-D 100; VESA MIS-E; VESA MIS-F 200, 200, 6; VESA MIS-F 200, 200, 8.

### ТЕХНИЧЕСКИЕ ХАРАКТЕРИСТИКИ


Максимальная нагрузка, кг	30
Максимальная диагональ, см (дюймов)	109 (43)
Минимальный размер крепления VESA, мм	75
Максимальный размер крепления VESA, мм	200
Масса кронштейна, не более, кг	3,5
Габаритные размеры, мм	265x255x50

### КОМПЛЕКТАЦИЯ

1 Панель несущая, шт.	1	7 Дюбель пластиковый 8x50, шт.	4
2 Держатель телевизора, шт.	2	8 Шуруп 4,8x50 DIN 7981, шт.	4
3 Шайба 4 DIN 125, шт.	4	9 Паспорт, шт.	1
4 Шайба 6 DIN 125, шт.	8	10 Гарантийный талон, шт.	1
5 Винт M4x12 DIN 7985 шт.	4	11 Упаковка, шт.	1
6 Винт M6x12 DIN 7985, шт.	4		


### МОНТАЖ

1. Приложите плоскую несущую панель в качестве шаблона к стене и разметьте места сверления (см. рис.1). Следите за тем, чтобы панель располагалась строго горизонтально — используйте уровень.

 Выбирая место монтажа, убедитесь, что в стене в размеченных точках отсутствует электрическая проводка, водопровод или иные коммуникации.

2. Просверлите отверстия в стене. Используйте тип сверла или бура в соответствии с материалом стен. Очистите отверстия.

3. Для установки используйте минимум три дюбеля для кирпичных или бетонных стен и шесть шурупов для стен из дерева и древесных материалов. Монтаж несущей панели выполняйте в соответствии со строительными нормами и правилами. В случае сомнений — обратитесь к специалистам.

 Для гипсокартона, газобетона и газосиликата применяйте специальный крепеж (приобретается отдельно). Комплект крепежа из комплекта поставки предназначен исключительно для монтажа на бетонные и кирпичные стены.

4. Установите оба держателя телевизора, подобрав необходимые винты из комплекта крепежа. Необходимый тип винта, как правило, указан в документации и на задней поверхности телевизора около крепежных отверстий VESA. При необходимости используйте шайбы (см. рис. 2).

5. Навесьте телевизор на несущую панель. Убедитесь, что оба держателя зацепились должным образом (см. рис. 3).

6. С помощью отвертки закрутите стопорный винт в нижней части каждого держателя. Убедитесь, что телевизор невозможно снять с несущей панели или сдвинуть вдоль неё.

7. Подключите к телевизору все необходимые кабели.

8. Отрегулируйте наклон телевизора, не прилагая значительных усилий. Дополнительная фиксация угла наклона не требуется.

9. Телевизор готов к эксплуатации.

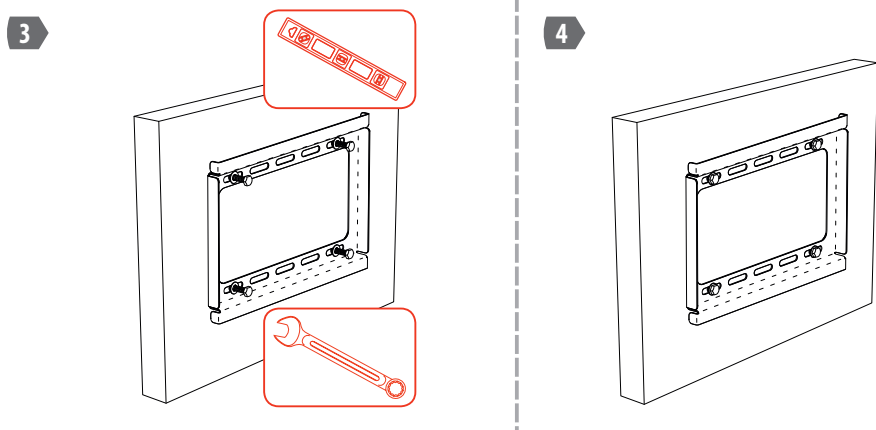
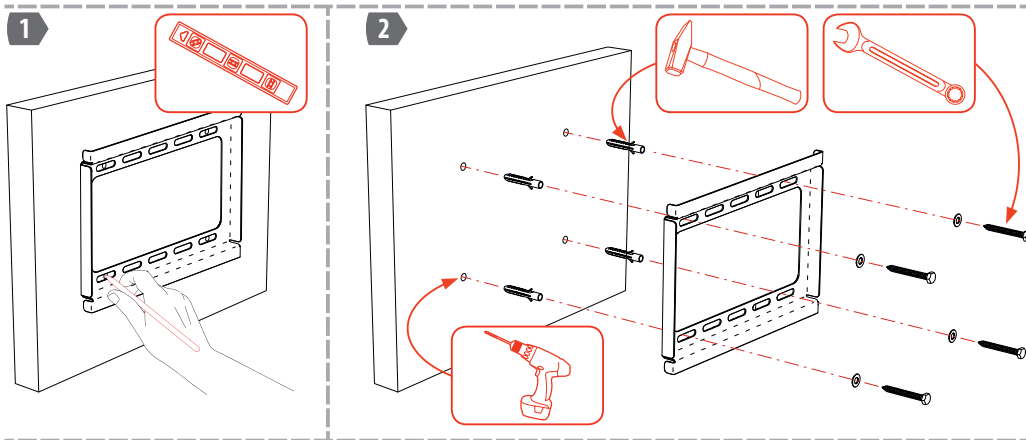


Рисунок 1. Установка несущей панели на стену (показан вариант монтажа на бетонную или кирпичную стены).

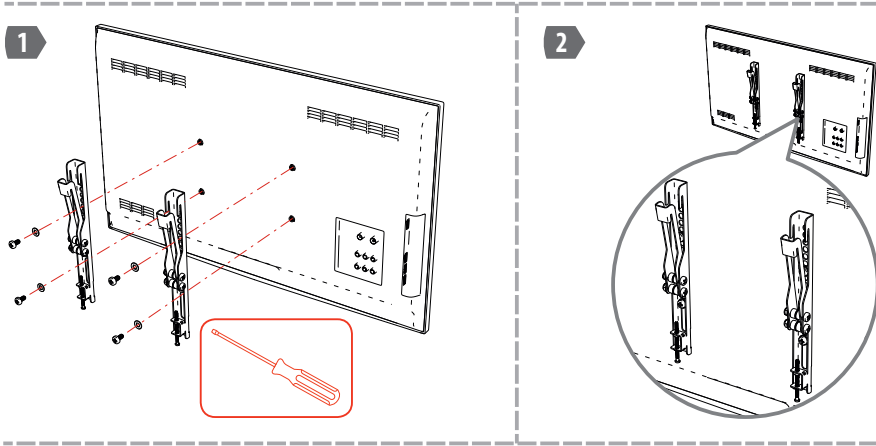


Рисунок 2. Установка держателей на телевизор

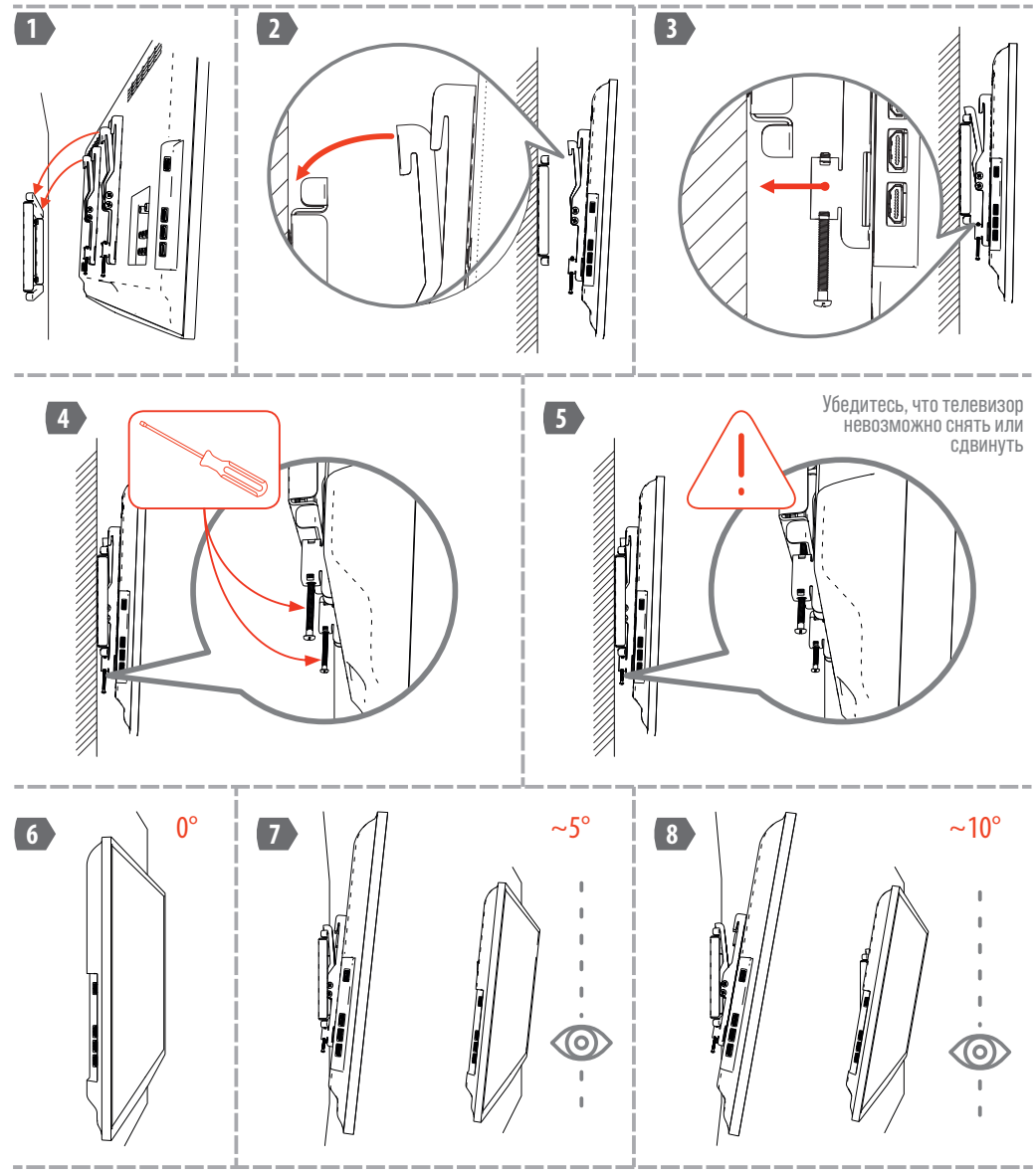


Рисунок 3. Установка телевизора на несущую панель и регулировка наклона.



Кронштейн RK-320 совместим с телевизорами, имеющими крепления стандарта VESA MIS-F 200, 200, 8. Для установки такого телевизора на кронштейн потребуется приобретение винтов М8. Длину винтов следует уточнить в документации на телевизор.



Производитель не несёт ответственности за повреждения как самого изделия, так и других предметов, возникшие вследствие неправильного монтажа и нарушений правил эксплуатации.

Производитель не принимает претензии по ущербу любого характера, как материального, так и нематериального, явившегося следствием неправильного (не в соответствии с требованиями настоящего паспорта) монтажа и эксплуатации изделия.