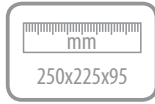


# BAS-5128 САРАТОВ\*

QUICK USER GUIDE | ПАСПОРТ



Version | Исполнение

5V

USB

DX



English

Thank you for choosing the antenna indoor BAS-5128 Saratov! It has been developed by a team of engineers determined to continue the tradition of excellence and innovation of REMO-Technologii products. The antenna BAS-5128 Saratov is made of high-quality materials in accordance with thoroughly detailed design.

The antenna can be installed either on a table, or a shelf, or nearby a window, or any other horizontal surface. You won't even need any tools!

The indoor antenna BAS-5128 Saratov will provide high-quality reception of digital television on UHF channels together with the modern TV sets or digital converter box.

The antenna has several versions:

- BAS-5128-5V Saratov – antenna powering through the antenna socket of the digital converter box (STB)
- BAS-5128-USB Saratov – antenna powering from any USB port using the injector
- BAS-5128-DX Saratov – antenna powering from its own power supply connected to the mains electricity (household power) AC 110..230V.



Manufacturer:

REMO-Technologii, P.O.Box 500, Saratov, 410052, Russia.  
www.remo-electronics.com

Русский

Благодарим Вас за выбор комнатной антенны BAS-5128 Саратов! Вы держите в руках современную комнатную антенну, которая обеспечит качественный приём цифрового телевидения DVB-T2 на дециметровых каналах совместно с современным телевизором или цифровым приемником (тюнером). Вы можете установить антенну на стол, полку, подоконник или любую другую горизонтальную поверхность рядом с телевизором. Вам даже не потребуются инструменты!

Информацию о частотах и каналах вещания цифрового телевидения Вы можете узнать на сайте РТРС — <http://rtrs.ru>, интерактивной карте ЦТВ — <http://карта.rtrs.рф>, в своей региональной вещательной компании или по телефону 8-800-220-20-02.

Обратите внимание – антенна имеет несколько исполнений:

- BAS-5128-5V Саратов – получает питание через антенное гнездо от цифрового приёмника
- BAS-5128-USB Саратов – получает питание от любого USB-порта через инжектор
- BAS-5128-DX Саратов – получает питание от USB-блока питания, подключаемого в сеть 230В.

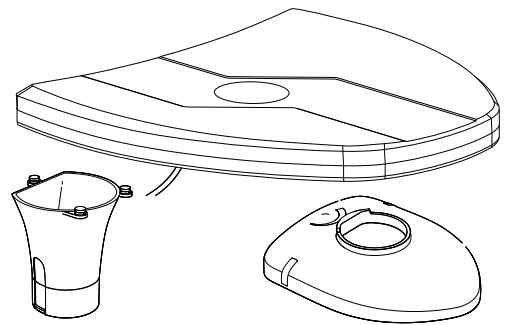
Наименование и адрес местонахождения изготовителя:

**РЕМО** ООО «РЕМО-Технологии»,  
410033, Саратовская область, Г.О. ГОРОД САРАТОВ,  
Г САРАТОВ, УЛ ИМ ПАНФИЛОВА И.В., ЗД. 1Б, СТ. 3

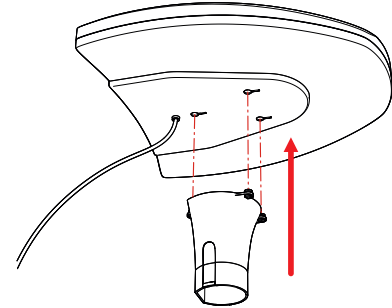
Примечание:

В связи с постоянным совершенствованием конструкции и технологии, в вашей антенне могут быть изменения, не отмеченные в настоящем руководстве и не ухудшающие ее параметры.

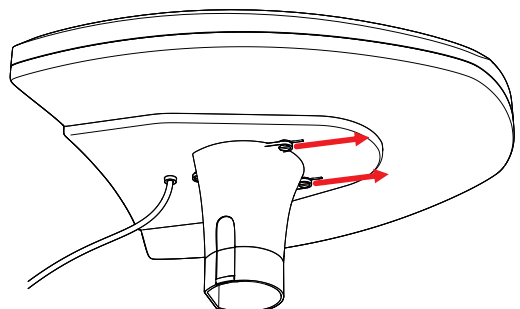
Start



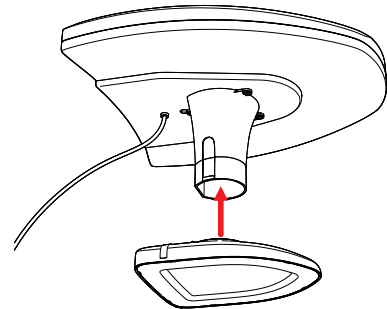
1



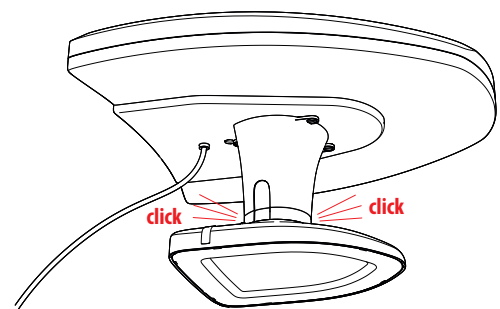
2

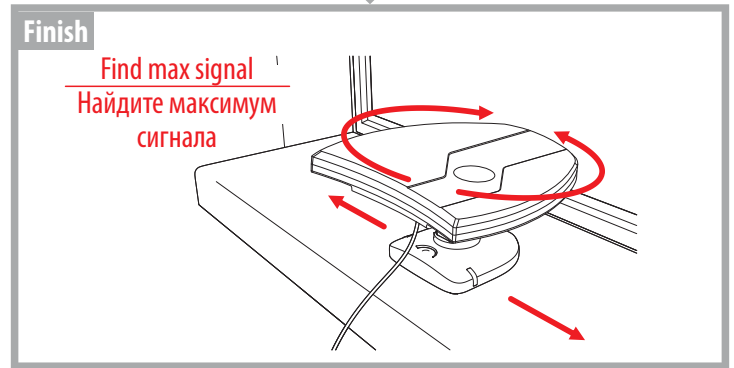
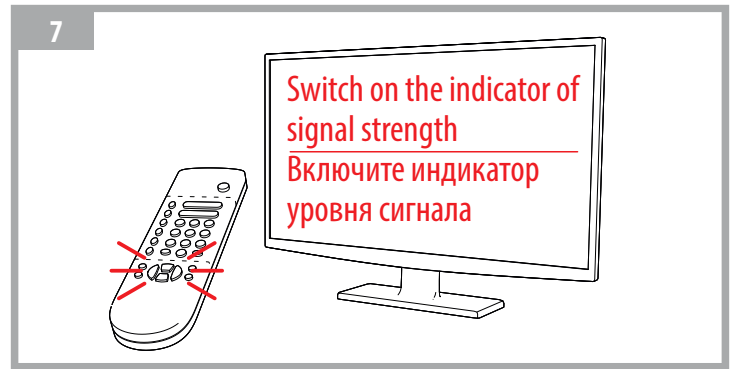
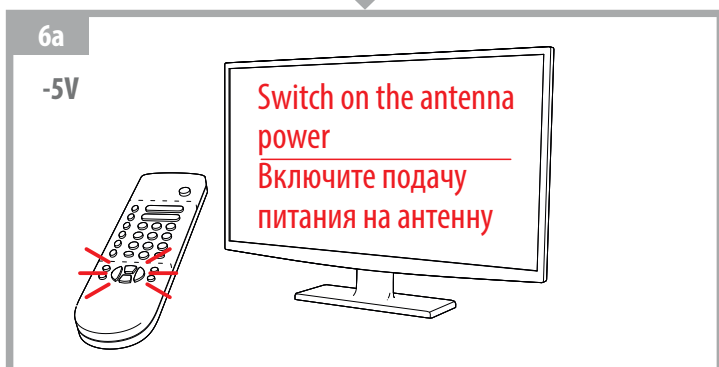
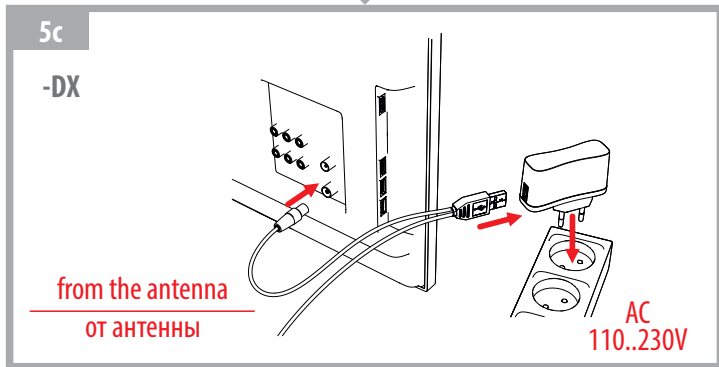
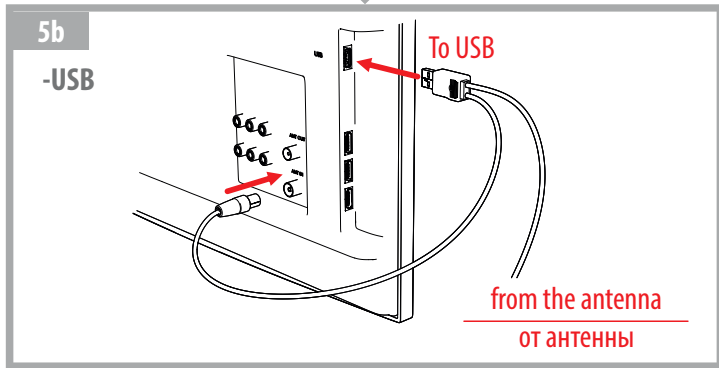
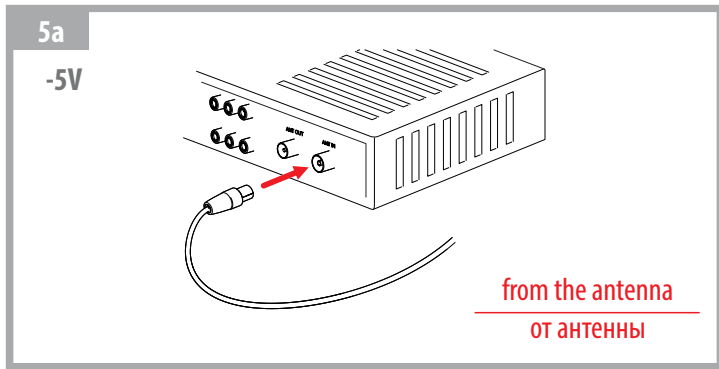


3



4





**Русский** Антенна может эксплуатироваться в интервале температур от +10°C до +35°C и предельном значении относительной влажности воздуха 80% при температуре 25°C. Транспортировка и хранение должны осуществляться при температурах от -50°C до +50°C и предельном значении относительной влажности воздуха 98% при температуре 25°C при условии защиты от солнечного излучения и атмосферных осадков. При хранении и/или транспортировке при температурах ниже +1°C изделие перед распаковкой должно быть выдержано не менее 2 часов при комнатной температуре.

Срок службы изделия – 3 года. Изделие не содержит вредных веществ (материалов) и может быть утилизировано как бытовые отходы любым способом, кроме сжигания в непригодных условиях.

Антенна может эксплуатироваться без ограничений в быту и на промышленных предприятиях не выше III класса опасности.

Антенна BAS-5128 Саратов соответствует ТУ 657730-001-13760586-2016 и признана годной для эксплуатации. Изготовитель гарантирует соответствие изделия требованиям ТУ 657730-001-13760586-2016 при соблюдении потребителем условий эксплуатации, хранения и транспортировки.

Гарантийный срок эксплуатации 12 месяцев со дня продажи через розничную торговую сеть. При отсутствии отметки торговой организации, гарантийный срок исчисляется с даты изготовления антенны. Месяц и год изготовления изделия указаны в гарантийном талоне. В случае приобретения комплекта дистанционным методом, гарантийный срок исчисляется с даты получения посылки на почте, от курьера или в транспортной компании. Гарантийный ремонт осуществляет предприятие-изготовитель..

Не принимаются претензии по изделиям, имеющим механические повреждения, отличные от естественных следов эксплуатации.

Изготовитель не может гарантировать качественный прием ТВ программ в местах недостаточного покрытия ТВ-сигналом и неверной установки и/или настройки антенны. Отсутствие приема в таких случаях не является основанием для признания антенны неисправной, рекламации с заявлением подобной «неисправности» удовлетворению не подлежат.

**Претензии по работе и предложения следует направлять по адресу:**

410052, Россия, Саратов, а/я 500,

Тел.: 8 (800) 775-07-94

e-mail: help@remo-zavod.ru, www.remo-zavod.ru