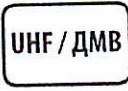
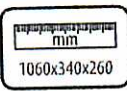
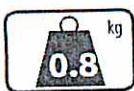


TV Antenna Outdoor | Наружная ТВ антенна
BAS-1131 DIAPAZON-UHF*

QUICK USER GUIDE | ПАСПОРТ



Version | Исполнение

	P	5V	USB	DX	DX-Z
	9dB	31dB	31dB	31dB	31dB
	—	5V	5V	5V	5-12V



* BAS-1131 Диапазон УHF

English

Thank you for choosing the antenna outdoor BAS-1131 Diapazon-UHF! It has been developed by a team of engineers determined to continue the tradition of excellence and innovation of REMO-Technologii products. The antenna BAS-1131 Diapazon-UHF is made of high-quality materials in accordance with thoroughly detailed design.

The antenna can be installed on any mast with a diameter up to 50mm or wall mount bracket. The antenna connects to the TV via cable RG-6/U with F-connector. Cable and connectors are purchased separately. The antenna outdoor BAS-1131 Diapazon-UHF will provide high-quality reception of digital television DVB-T2 on the UHF channels together with the modern TV sets or digital converter box.

The antenna has several versions:

- BAS-1131-P Diapazon-UHF — antenna does not require power
- BAS-1131-5V Diapazon-UHF — antenna powering through the antenna socket of the TV-set or digital receiver
- BAS-1131-USB Diapazon-UHF — antenna powering from any USB port using the injector
- BAS-1131-DX Diapazon-UHF — antenna powering from its own power supply connected to the mains electricity (household power) AC 110...230V 50/60Hz
- BAS-1131-DX-Z Diapazon-UHF — antenna powering from any source of 5-12V through the injector (purchased separately) or through the antenna socket of the TV-set or digital receiver.

Manufacturer:

REMO-Technologii, P.O.Box 500, Saratov, 410052, Russia
www.remo-electronics.com

Русский

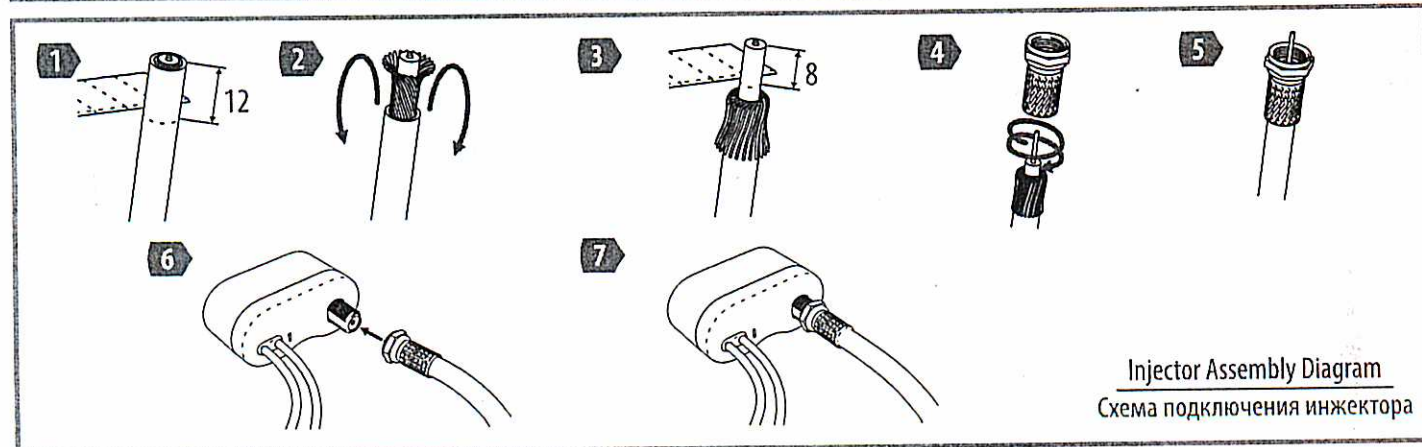
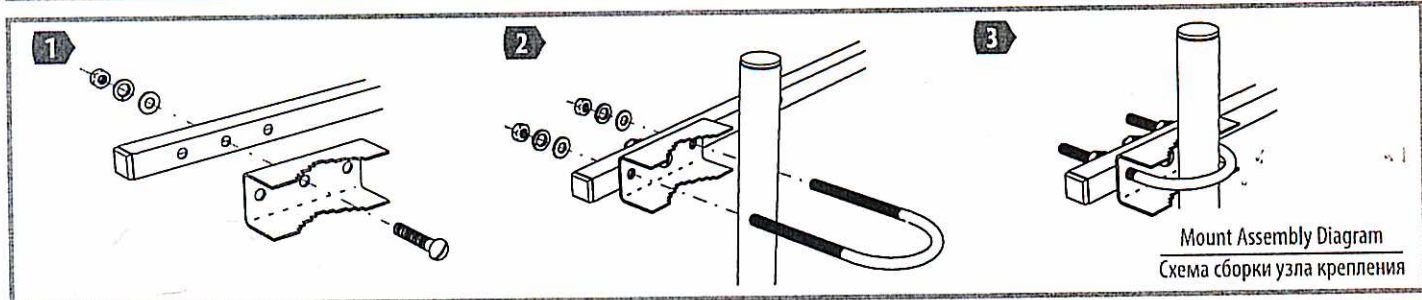
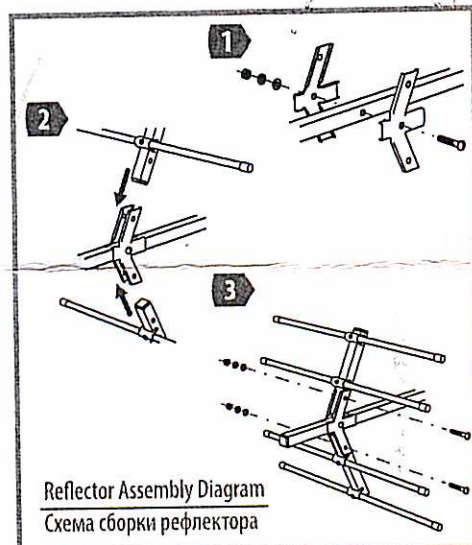
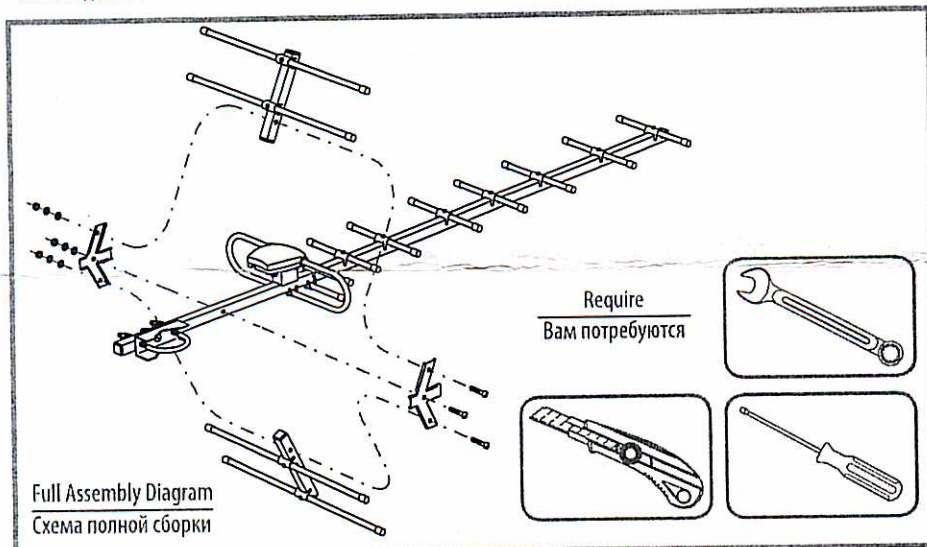
Благодарим за выбор наружной антенны BAS-1131 Diapazon-UHF! Вы держите в руках современную наружную антенну, которая обеспечит качественный приём аналогового и цифрового телевидения DVB-T2 на DMB-каналах совместно с современным телевизором или цифровым приёмником (тюнером). Вы можете установить антенну на мачту диаметром до 50мм или стеновой кронштейн. Антенна подключается к телевизору через кабель RG-6/U с помощью F-разъёма (приобретаются отдельно).

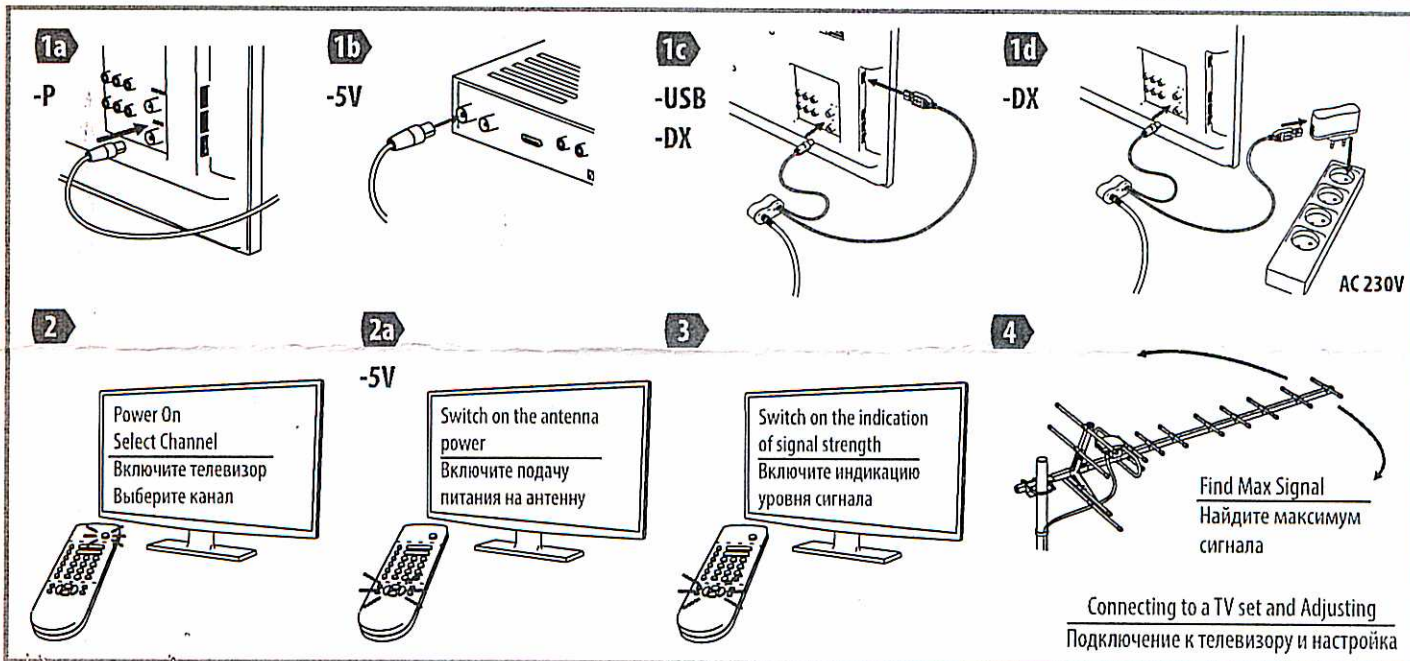
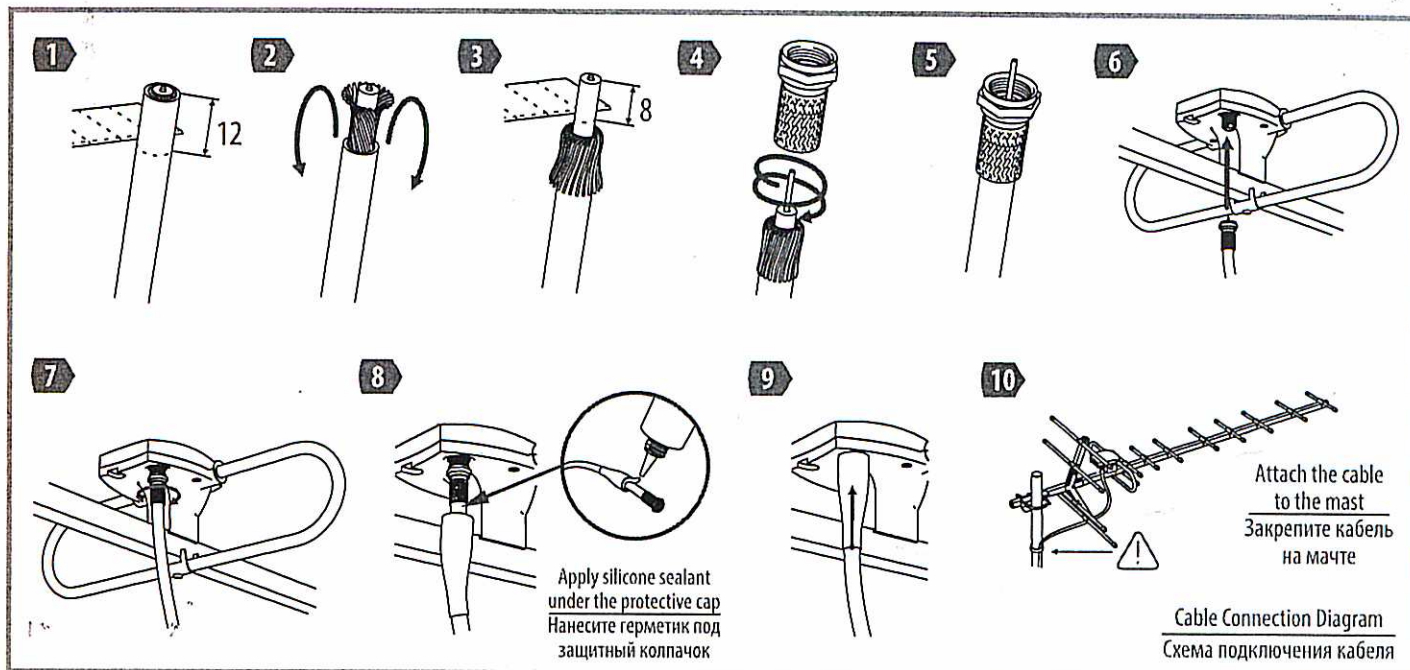
Информацию о частотах и каналах вещания цифрового телевидения Вы можете узнать на сайте РТРС — <http://rtrs.ru>, интерактивной карте ЦТВ — <http://карта.rtrs.рф>, в своей региональной вещательной компании или по телефону 8-800-220-20-02.

Обратите внимание — антенна имеет несколько исполнений:
 BAS-1131-P Diapazon-UHF — не требует питания для работы
 BAS-1131-5V Diapazon-UHF — получает питание через антенное гнездо от телевизора или цифрового приёмника (ресивера)
 BAS-1131-USB Diapazon-UHF — получает питание от любого USB-порта через инжектор
 BAS-1131-DX Diapazon-UHF — получает питание от собственного блока питания, подключаемого в сеть 110...230В 50/60Гц
 BAS-1131-DX-Z Diapazon-UHF — получает питание от любого источника 5-12В через инжектор (приобретаемый отдельно) или от антенного гнезда телевизора или цифрового приёмника.

Наименование и адрес местонахождения изготовителя:

ООО «РЭМО-Технологии»
410033, Саратовская область, Г.О. ГОРОД САРАТОВ, Г САРАТОВ,
УЛ ИМ ПАНФИЛОВА И.В., ЗД. 1Б, СТ. 3





Антенна может эксплуатироваться в интервале температур от -50°C до $+50^{\circ}\text{C}$ и предельном значении относительной влажности воздуха 98% при температуре 25°C . Транспортировка и хранение должны осуществляться при температурах от -50°C до $+50^{\circ}\text{C}$ и предельном значении относительной влажности воздуха 98% при температуре 25°C при условии защиты от солнечного излучения и атмосферных осадков.

Срок службы изделия – 3 года. Изделие не содержит вредных веществ (материалов) и может быть утилизировано как бытовые отходы любым способом, кроме сжигания в непригодных условиях. Изделие может эксплуатироваться без ограничений в быту и на промышленных предприятиях не выше III класса опасности. Наружная антенна BAS-1131 Diarazone-UHF соответствует ТУ 657730-002-13760586-2016 и признана годной для эксплуатации. Изготовитель гарантирует соответствие антенны требованиям ТУ 657730-002-13760586-2016 при соблюдении потребителем условий эксплуатации, хранения и транспортировки.

Гарантийный срок эксплуатации 12 месяцев со дня продажи через розничную торговую сеть. При отсутствии отметки торгующей организации, гарантийный срок исчисляется с даты изготовления изделия. Месяц и год изготовления изделия указаны в гарантийном талоне. В случае приобретения изделия дистанционным методом, гарантийный срок исчисляется с даты получения посылки на почте, от курьера или в транспортной компании. Гарантийный ремонт осуществляет предприятие-изготовитель.

Не принимаются претензии по изделиям, имеющим механические повреждения, отличные от естественных следов эксплуатации.

Изготовитель не может гарантировать качественный прием ТВ программ в местах недостаточного покрытия ТВ-сигналом и неверной установки и/или настройки антенны. Отсутствие приема в таких случаях не является основанием для признания антенны неисправной. Рекламации с указанием подобной неисправности удовлетворению не подлежат.

Замечания по работе изделия, пожелания или предложения следует направлять по адресу:

410052, Россия, Саратов, а/я 500

Тел.: 8(800) 775-07-94 (Пн-Пт, 08:00-17:00 по московскому времени)

E-mail: help@remo-zavod.ru, www.remo-zavod.ru

В связи с постоянным совершенствованием конструкции и технологии производства в вашей антенне могут быть изменения, не отмеченные в настоящем паспорте и не ухудшающие параметры антенны.